

CATÁLOGO ARFUSION

SÉRIE

# 2VX-AP



**ARFUSION**  
BRASIL | PNEUMÁTICA

# SOLUÇÕES

EM AUTOMAÇÃO INDUSTRIAL

*Selo de  
Qualidade*



**ARFUSION**  
BRASIL | PNEUMÁTICA



# SÉRIE 2VX-AP

## CARACTERÍSTICAS TÉCNICAS

Modelo	2VX025-08-AP	2VX160-10-AP	2VX160-15-AP	2VX200-20-AP	2VX250-25-AP
Orifício (mm)	14			25	
Vazão (NI/min)	3960			12100	
CV	4			12.3	
Conexão	G1/4"	G3/8"	G1/2"	G3/4"	G1"
Fluído	Ar, Água e Óleo [20CST]				
Temperatura Média	0° ~ +150°C				
Temperatura Ambiente	-20° ~ +55°C				
Pressão de Trabalho	3 ~ 50 Bar			3 ~ 35 Bar	
Frequência	≥ 1			≥ 0.5	
Voltagem	DC: 24V [Consumo: 14 VA] AC: 110, 220V [Consumo: 14VA]				
Grau de Proteção	IP65				

## CODIFICAÇÃO

2VX  -  -

Tamanho	
025-08	1/4"
160-10	3/8"
160-15	1/2"
200-20	3/4"
250-25	1"

Vedação	
AP	Alta Pressão

Tensão	
12D	DC12V
24AC	AC24V
24D	DC24V
110D	AC110V
220D	AC220V





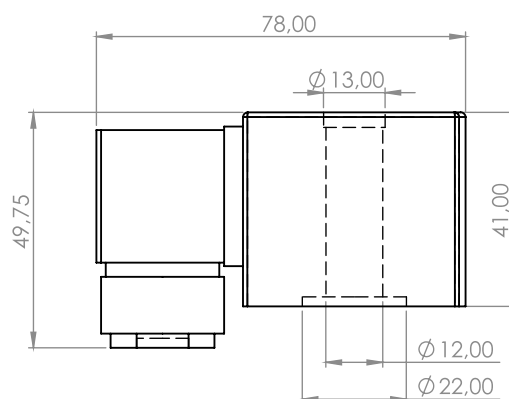
# SÉRIE 2VX-AP

## ACESSÓRIOS

## CODIFICAÇÃO

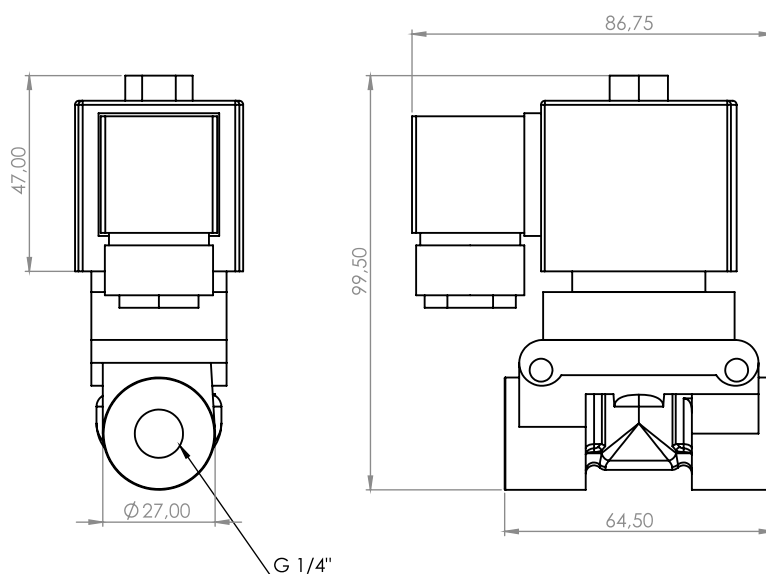
B - 2VX - 02 -  - AP

Tensão	
12D	DC12V
24AC	AC24V
24D	DC24V
110D	AC110V
220D	AC220V



## DIMENSIONAL

- 2VX025-08

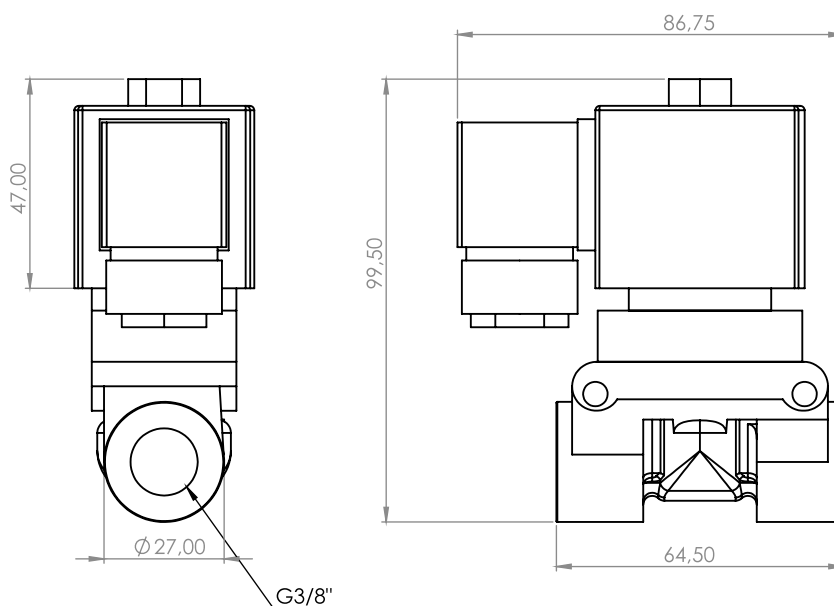




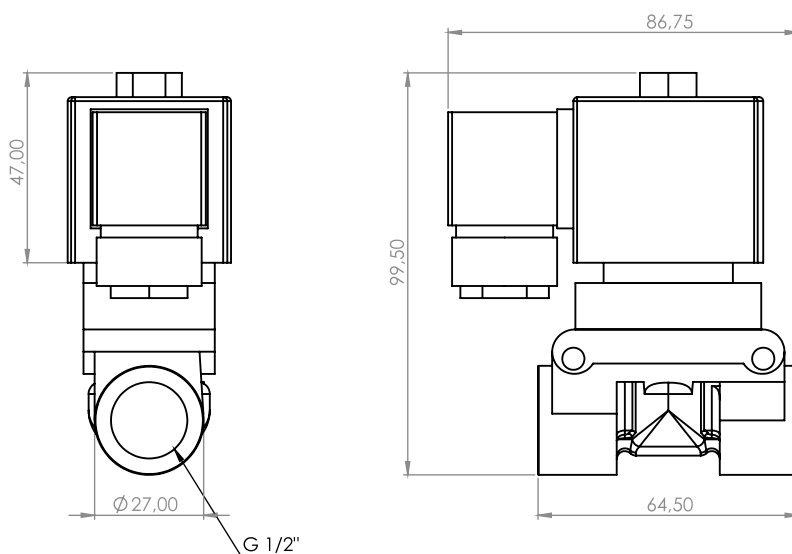
# SÉRIE 2VX-AP

## DIMENSIONAL

- 2VX160-10



- 2VX160-15

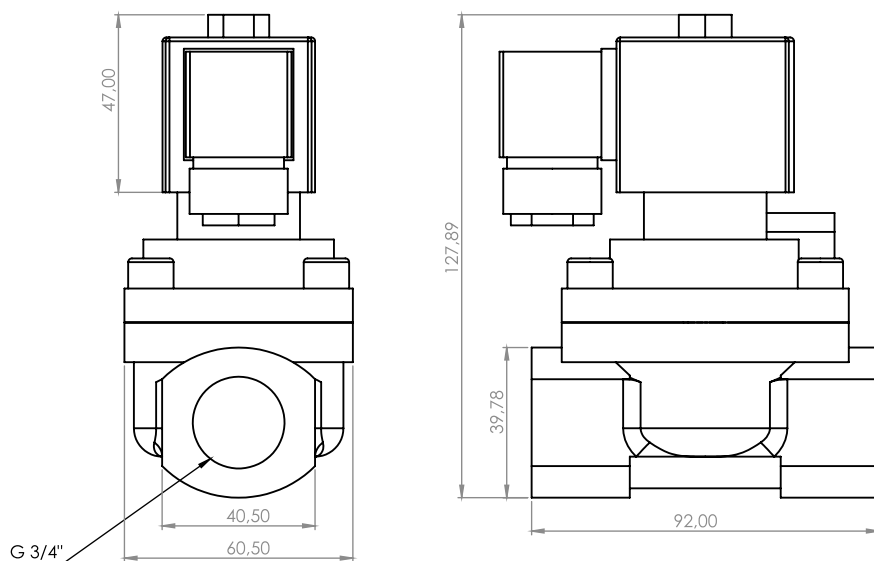




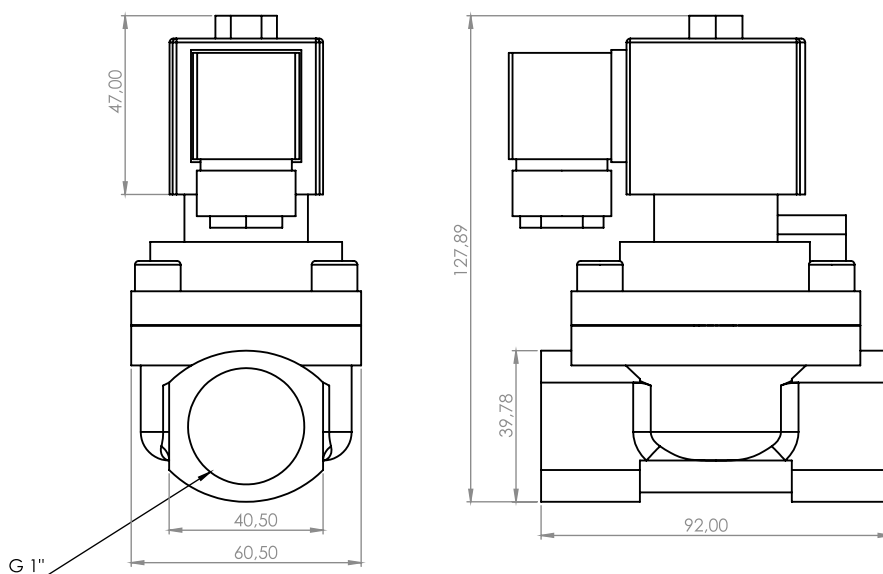
# SÉRIE 2VX-AP

## DIMENSIONAL

- 2VX200-20



- 2VX250-25





# NOSSA EMPRESA

AR FUSION BRASIL é uma empresa atuante no mercado nacional, que busca atender toda a indústria e comércio com soluções sob medida, seja para empresa de Pequeno, Médio e Grande porte, proporcionando aos seus clientes os melhores produtos com os menores prazos de entrega e a melhor relação custo-benefício do mercado.

Com o principal objetivo ser reconhecida como referência em automação, instrumentação e redes de ar industrial do mercado, mantendo a satisfação de seus clientes.

Além da comercialização de produtos, conta com uma equipe especializada de consultores técnicos e engenheiros preparados para desenvolver soluções, aplicações e instalações industriais.



**ARFUSION**  
BRASIL | PNEUMÁTICA



**ARFUSION**  
BRASIL | PNEUMÁTICA



### **Missão**

Nossa Missão é suprir a demanda identificada no mercado de trabalho de automação pneumática com produtos de alta qualidade e atendimento ímpar.



### **Visão**

Temos o objetivo de sermos a maior fabricante e fornecedora de automação pneumática do Brasil, nos tornando referência para nosso mercado na qualidade de produtos e excelência no serviço.



### **Valores**

Os valores que nos movem são a Ética no Trabalho e o Compromisso com a sua execução. A Transparência é primordial em nossos relacionamentos enquanto estamos sempre prezando pela Inovação em nossos processos.

19 3013.3788 | 3013.4080

☎ 19 97412.1249

R. Eugênio Bertine, 420  
São Luiz, Americana - SP,

[www.arfusion.com.br](http://www.arfusion.com.br)

