

CATÁLOGO ARFUSION

SÉRIE

VAP2-1



ARFUSION
BRASIL | PNEUMÁTICA

SOLUÇÕES

EM AUTOMAÇÃO INDUSTRIAL

*Selo de
Qualidade*



ARFUSION
BRASIL | PNEUMÁTICA

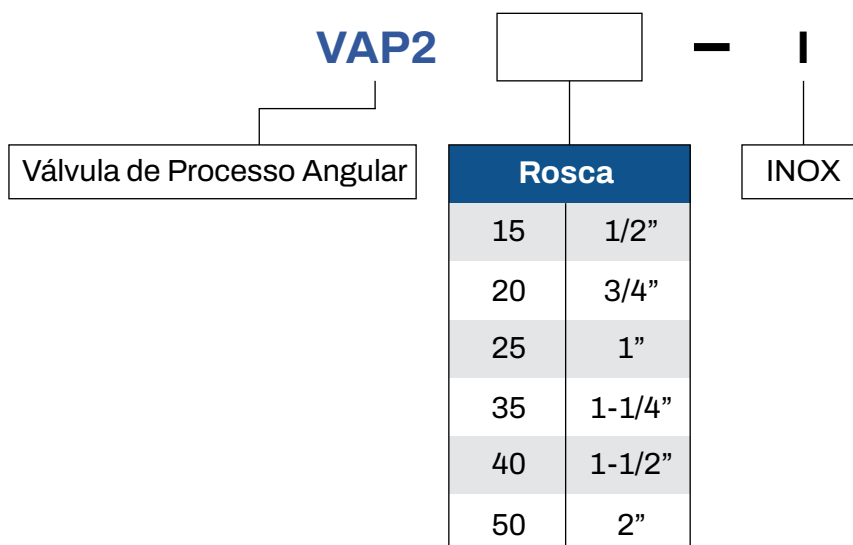


SÉRIE VAP2-I

CARACTERÍSTICAS TÉCNICAS

Modelo	15	20	25	35	40	50
Vazão CV (m³/h)	4.2	8	19	27,5	42	55
Press. Máx. (Mpa)	0~1.6	0~1.1	0~1.1	0~1.5	0~1.25	0~1.0
Press. Mínima (Mpa)	0.39	0.39	0.42	0.5	0.44	0.4
Poliamida	50	50	63	63	63	80
Temp. Média	-10~180°C					
Direção do Fluxo	A (Fluxo abaixo do assento) ou B (Fluxo acima do assento)					
Corpo	INOX					
Vedação	INOX					
Fluido	Fluidos Neutros, Fluidos Levemente Ácidos					

CODIFICAÇÃO



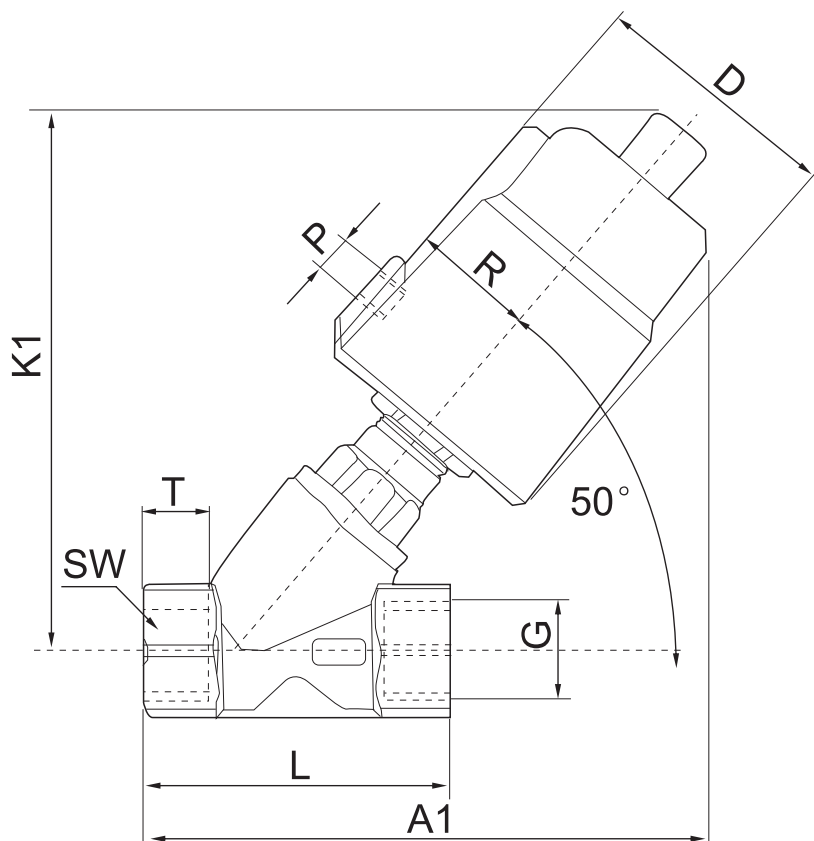


SÉRIE VAP2-1

CODIFICAÇÃO

Modelo	Atuador (mm)	D	R	P	G	K1 (mm)	A1 (mm)	L1 (mm)	T1 (mm)	SW (mm)	SW (mm)
15	G1/2"	60	35	G1/8"	G1/2"	G1/2"	133	68	133	26.6	26.6
20	G3/4"	60	35	G1/8"	G3/4"	G3/4"	137	75	137	32	32
25	G1"	60	35	G1/8"	G1"	G1"	149	90	149	39.5	39.5
25	G1-1/4"	77	43	G1/8"	G1"	G1"	174	90	174	39.5	39.5
35	G1-1/2"	77	43	G1/8"	G1-1/4"	G1-1/4"	188	116	188	50	50
40	G2"	77	43	G1/8"	G1-1/2"	G1-1/2"	190	116	190	55.3	55.3
50	G2"	77	43	G1/8"	G2"	G2"	203	138	203	70	70

DESENHO TÉCNICO





NOSSA EMPRESA

AR FUSION BRASIL é uma empresa atuante no mercado nacional, que busca atender toda a indústria e comércio com soluções sob medida, seja para empresa de Pequeno, Médio e Grande porte, proporcionando aos seus clientes os melhores produtos com os menores prazos de entrega e a melhor relação custo-benefício do mercado.

Com o principal objetivo ser reconhecida como referência em automação, instrumentação e redes de ar industrial do mercado, mantendo a satisfação de seus clientes.

Além da comercialização de produtos, conta com uma equipe especializada de consultores técnicos e engenheiros preparados para desenvolver soluções, aplicações e instalações industriais.



ARFUSION
BRASIL | PNEUMÁTICA



Missão

Nossa Missão é suprir a demanda identificada no mercado de trabalho de automação pneumática com produtos de alta qualidade e atendimento ímpar.



Visão

Temos o objetivo de sermos a maior fabricante e fornecedora de automação pneumática do Brasil, nos tornando referência para nosso mercado na qualidade de produtos e excelência no serviço.



Valores

Os valores que nos movem são a Ética no Trabalho e o Compromisso com a sua execução. A Transparência é primordial em nossos relacionamentos enquanto estamos sempre prezando pela Inovação em nossos processos.

19 3013.3788 | 3013.4080

☎ 19 97412.1249

R. José Pitoli, 1.787
Lot. Industrial Nossa Sra. de Fatima
Americana (SP)

www.arfusion.com.br

