

CATÁLOGO ARFUSION

SÉRIE

AC



**ARFUSION**  
BRASIL | PNEUMÁTICA

# SOLUÇÕES

EM AUTOMAÇÃO INDUSTRIAL

*Selo de  
Qualidade*

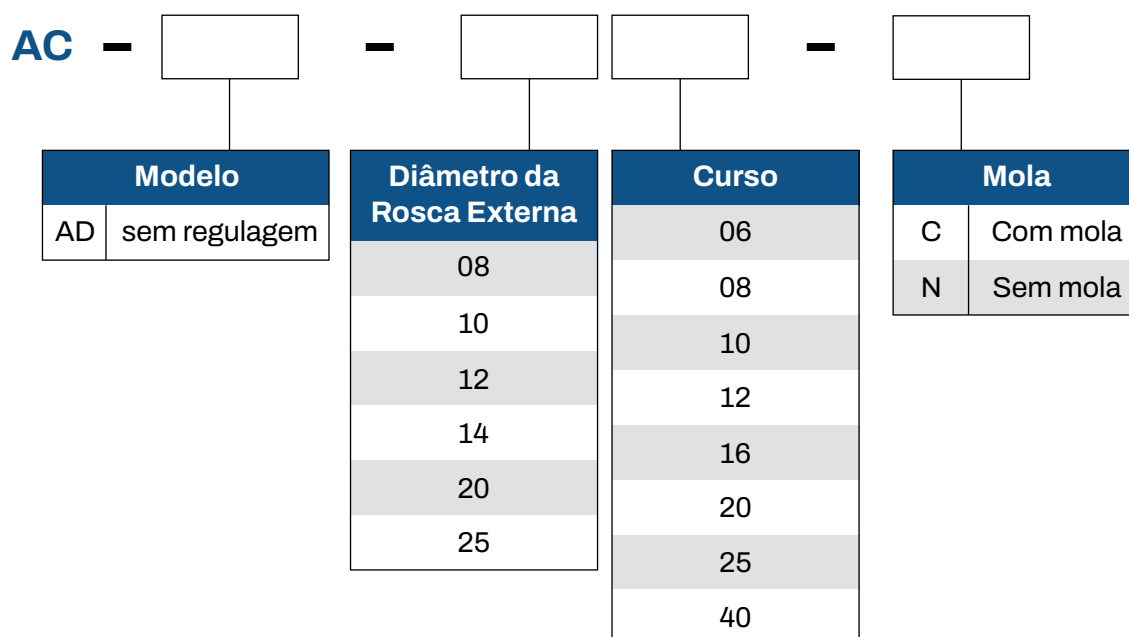


**ARFUSION**  
BRASIL | PNEUMÁTICA



# SÉRIE AC

## GABARITO DE CODIFICAÇÃO AMORTECEDOR



## CARACTERÍSTICAS TÉCNICAS - SEM REGULAGEM

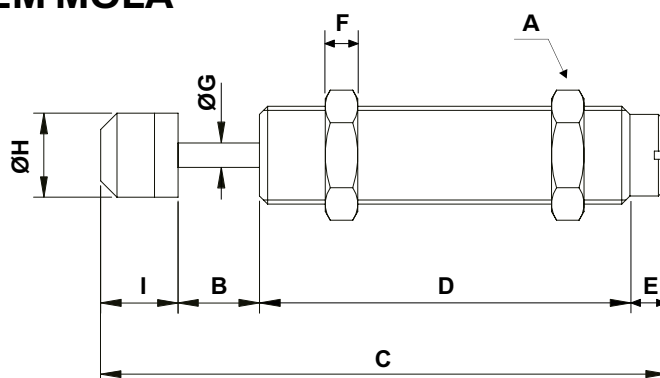
Modelo	Curso	Energia Máx. Absorvida (Nm)	Energia Máx. Absorvida/Hora (Nm)	Massa Máx. Efetiva (Kg)			Velocidade Máx. de Impacto (Kg)		
				1	2	3	1	2	3
AC-0806-2-N	6	2	7.00	0.5	2	6	2	1	0.5
AC-1008-2-N	8	4	14.400	2	4	9	3	1.5	0.8
AC-1210-2-N	10	5	18.000	5	4	9	2	1.5	0.8
AC-1416-2-N	16	20	40.000	10	70	150	3	1.5	0.8
AC-2020-2-N	20	40	48.000	30	200	700	3.5	2	1
AC-2525-2-N	25	80	60.000	200	800	1500	4	2.5	1
AC-2525-2-C	40	120	84.000	300	1200	2000	4	2.5	1





# SÉRIE AC

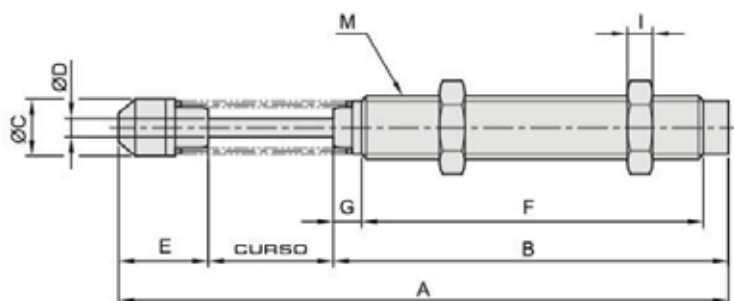
## DIMENSIONAL - SEM MOLA



(mm)

Modelo	A	B	C	D	E	F	G	H	I
AC-0806-2-N	M8 x 1.0	6.5	52.8	32	6	3.5	3	6.6	6
AC-1008-2-N	M10 x 1.0	8	60	37	6	4	3	8	7
AC-1210-2-N	M12 x 1.0	10	70	42	6	4	3	10	9
AC-1412-2-N	M14 x 1.5	12	102	66	11	6	4	12	12
AC-1416-2-N	M14 x 1.5	16	111	72	11	6	4	12	12
AC-2525-2-N	M25 x 1.5	25	155.5	100	12	9	8	22	18.5
AC-2020-2-N	M20 x 1.5	20	146.4	100	11	8	9	18	16.5

## DIMENSIONAL - COM MOLA



(mm)

Modelo	Curso	A	B	C	D	E	F	G	M	I
AC-2540-2-C	40	210.5	137	22	8	32	117	10	M25 x 1.5	10





# NOSSA EMPRESA

AR FUSION BRASIL é uma empresa atuante no mercado nacional, que busca atender toda a indústria e comércio com soluções sob medida, seja para empresa de Pequeno, Médio e Grande porte, proporcionando aos seus clientes os melhores produtos com os menores prazos de entrega e a melhor relação custo-benefício do mercado.

Com o principal objetivo ser reconhecida como referência em automação, instrumentação e redes de ar industrial do mercado, mantendo a satisfação de seus clientes.

Além da comercialização de produtos, conta com uma equipe especializada de consultores técnicos e engenheiros preparados para desenvolver soluções, aplicações e instalações industriais.



**ARFUSION**  
BRASIL | PNEUMÁTICA



**ARFUSION**  
BRASIL | PNEUMÁTICA



### **Missão**

Nossa Missão é suprir a demanda identificada no mercado de trabalho de automação pneumática com produtos de alta qualidade e atendimento ímpar.



### **Visão**

Temos o objetivo de sermos a maior fabricante e fornecedora de automação pneumática do Brasil, nos tornando referência para nosso mercado na qualidade de produtos e excelência no serviço.



### **Valores**

Os valores que nos movem são a Ética no Trabalho e o Compromisso com a sua execução. A Transparência é primordial em nossos relacionamentos enquanto estamos sempre prezando pela Inovação em nossos processos.

19 3013.3788 | 3013.4080

☎ 19 97412.1249

R. José Pitoli, 1.787  
Lot. Industrial Nossa Sra. de Fatima  
Americana (SP)

[www.arfusion.com.br](http://www.arfusion.com.br)

