

CATÁLOGO ARFUSION

SÉRIE

VRP

VÁLVULA DE RETENÇÃO PILOTADA



ARFUSION
BRASIL | PNEUMÁTICA

SOLUÇÕES

EM AUTOMAÇÃO INDUSTRIAL

*Selo de
Qualidade*



ARFUSION
BRASIL | PNEUMÁTICA



VRP

CARACTERÍSTICAS TÉCNICAS

Informações	
Fluído	Ar Comprimido
Pressão de Teste	15 bar
Pressão de Trabalho (bar)	1 ~ 10
Temperatura	-5° ~ 60 °C (Sem congelamento)
Pressão de Acionamento da válvula piloto	Acima de 50% da pressão de trabalho

CODIFICAÇÃO

VRP

—

—

VÁLVULA
DE RETENÇÃO
PILOTADA

Ø Tubo

06

08

10

12

Rosca

01

02

01

02

03

03

04

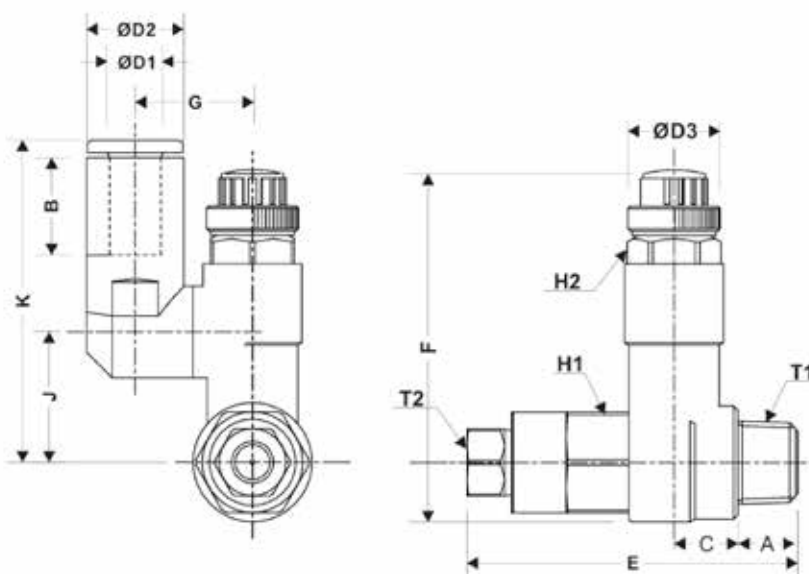
04





VRP

DIMENSIONAL



CÓDIGO	A	T1	T2	B	ØD1	ØD2	ØD3	C	E	F/min.	F/max.	G	J	K	H1	H2
VRP06-01	8	R 1/8"	M5	17	6	12.6	12.1	8	35.4	43.6	48.4	16.1	14.9	38.9	12	10
VRP08-01	8	R 1/8"	M5	19.1	8	14.9	12.1	8	35.4	43.6	48.4	17.3	14.9	39.8	12	10
VRP06-02	10.5	R 1/4"	R 1/8"	17	6	12.6	15.4	7.6	42	55.4	60.4	19.4	18.4	44.3	17	13
VRP08-02	10.5	R 1/4"	R 1/8"	19.1	8	14.9	15.4	7.6	42	55.4	60.4	18.4	18.4	46.7	17	13
VRP08-03	11.4	R 3/8"	R 1/8"	19.1	8	15.4	20.3	9.6	49.7	58.4	63.4	23.4	21.4	50.7	19	17
VRP10-03	11.4	R 3/8"	R 1/8"	20.2	10	17.6	20.3	9.6	49.7	58.4	63.4	23.4	21.4	53	19	17
VRP12-03	11.4	R 3/8"	R 1/8"	22.7	12	20.6	20.3	9.6	49.7	58.4	63.4	23.4	21.4	54.8	19	17
VRP10-04	14.4	R 1/2"	R 1/4"	20.2	10	17.6	27.3	12.8	59.8	72	78	26.4	31.3	64.4	24	23
VRP12-04	14.4	R 1/2"	R 1/4"	22.7	12	20.6	27.3	12.8	59.8	72	78	26.4	31.3	67.2	24	23





VRP

SIMBOLOGIA

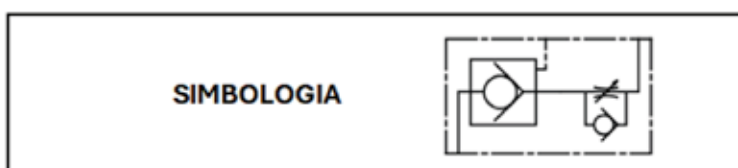
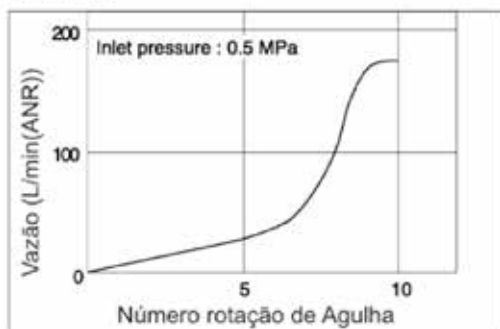
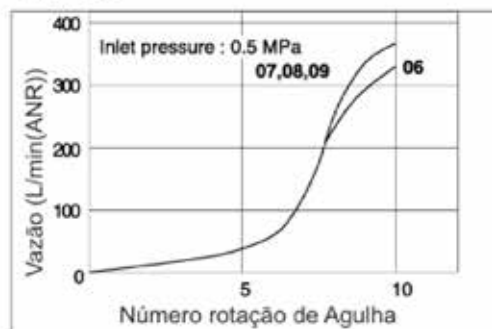


GRÁFICO DE VAZÃO

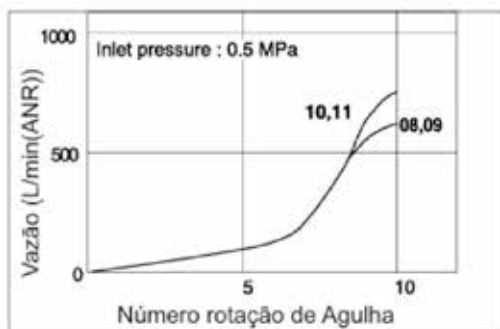
VRP-01



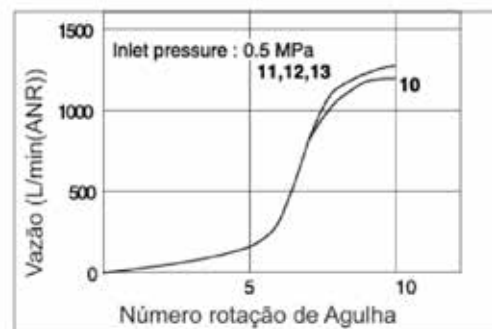
VRP-02



VRP-03



VRP-04





NOSSA EMPRESA

AR FUSION BRASIL é uma empresa atuante no mercado nacional, que busca atender toda a indústria e comércio com soluções sob medida, seja para empresa de Pequeno, Médio e Grande porte, proporcionando aos seus clientes os melhores produtos com os menores prazos de entrega e a melhor relação custo-benefício do mercado.

Com o principal objetivo ser reconhecida como referência em automação, instrumentação e redes de ar industrial do mercado, mantendo a satisfação de seus clientes.

Além da comercialização de produtos, conta com uma equipe especializada de consultores técnicos e engenheiros preparados para desenvolver soluções, aplicações e instalações industriais.



ARFUSION
BRASIL | PNEUMÁTICA



ARFUSION
BRASIL | PNEUMÁTICA



Missão

Nossa Missão é suprir a demanda identificada no mercado de trabalho de automação pneumática com produtos de alta qualidade e atendimento ímpar.



Visão

Temos o objetivo de sermos a maior fabricante e fornecedora de automação pneumática do Brasil, nos tornando referência para nosso mercado na qualidade de produtos e excelência no serviço.



Valores

Os valores que nos movem são a Ética no Trabalho e o Compromisso com a sua execução. A Transparência é primordial em nossos relacionamentos enquanto estamos sempre prezando pela Inovação em nossos processos.

19 3013.3788 | 3013.4080

☎ 19 97412.1249

R. Eugênio Bertine, 420
São Luiz, Americana - SP,

www.arfusion.com.br

